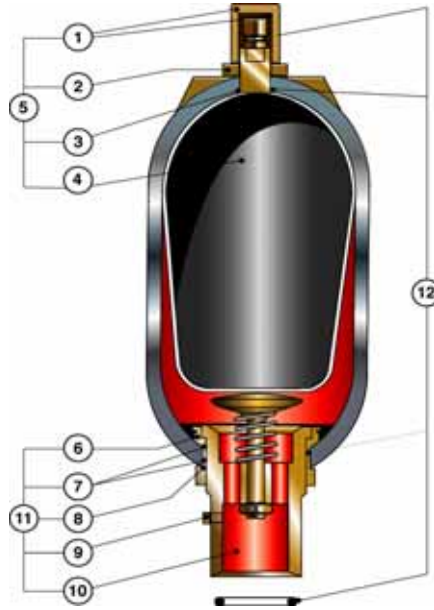


Serie HB

LEGENDA

1. Tappo, valvola azoto e guarnizione
2. Dado
3. Guarnizione
4. Sacca
5. Sacca completa di guarnizioni
6. Rondella articolata
7. Anelli anti-estrusione
8. Ghiera
9. Vite di spurgo
10. Corpo valvola
11. Valvola fluido completa
12. Membrana con anello sede membrana



HB Series

REPLACEMENT PART LIST

1. Valve cap and gasket
2. Nut
3. O-ring seal
4. Bladder
5. Bladder complete of seal
6. Rubber-Metal ring
7. Back-up ring
8. Threaded sleeve
9. Drain screw
10. Valve Housing
11. Complete fluid valve
12. Seals set

MODALITA' D'ORDINE:

Precisare, oltre alla tipologia di ricambio, il modello, il numero di serie dell'accumulatore e il diametro del foro della bombola lato valvola azoto.

SACCHE STANDARD:

In tabella sono riportate le dimensioni delle sacche in funzione dei volumi. Tutte le nostre sacche vengono fornite di valvola azoto con attacco 5/8" UNF, dadi di bloccaggio e tappi di protezione. Essendo le sacche compatibili con molti altri tipi di accumulatori di pari capacità, sono disponibili connessioni lato azoto con attacchi differenti. Specificare dettagliatamente le caratteristiche richieste in fase d'ordine.

HOW TO ORDER:

In case of order please always state besides type and serial number shown on accumulator tag also diameter size of the main body measured at nitrogen valve side.

STANDARD BLADDERS:

In the table are pointed the dimensions of bladders in according to the volume. All our standard bladders are supplied complete of nitrogen valve attack 5/8" UNF, nut of locking and protection's cup. Since our bladder are compatible with many other types of accumulators of same capacity, are available nitrogen side connections with different attacks. In this case specifying with full particulars before to order.

SACCHE HB / HB BLADDERS

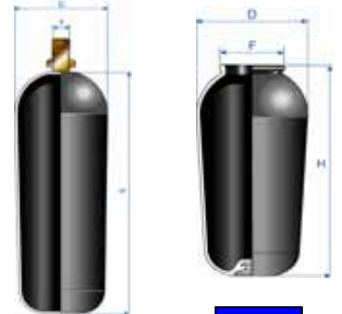
Volume	Lt	2.5	4.5	5	6	10	10	20	25	35	50	
D	mm	93	145	93	145	145	200	198				
H	mm	350	210	680	310	600	290	600	740	1110	1500	
F	mm	22,25						22,25				
											Disponibile / Available	50mm

SACCHE HTR / HTR BLADDERS

Volume	Lt	0.3	0.35	0.7	1.5	2.5	4.5	5	10	20	35	50	
D	mm	56	74		95		142	93	142	198			
H	mm	120	88	150	190	300	240	680	600	1110	1500		
F	mm	41	53		68		74					22,25	

MEMBRANE HST / HST DIAPHRAGM

Volume	Lt	0.1	0.35	0.5	0.7	0.8	1.3	1.5	2.3	4.5	10
D	mm	60	80	100	75	110				150	
H	mm	50	55	75	110	80	130	160	250	500	
Dis. N°		2			1	2	1		3		



HB

HTR



HST

*SACCA PER HTR1,5 CON TAPPO SUPERIORE SALDATO F=53mm
* BLADDER FOR HTR1,5 WITH WELDED SUPERIOR CONNECTION F=53mm

SACCHE E MEMBRANE SPECIALI:

FOX grazie ad una vasta gamma di sacche e membrane di differenti materiali è in grado di soddisfare la quasi totalità delle applicazioni industriali possibili.

Di seguito i materiali disponibili per sacche e membrane:

- NITRILE (NBR) - BUTILE - NEOPRENE - EPDM - PVC - ALIMENTAR
- HYTREL® (DU PONT)

Per le membrane sono inoltre disponibili :

- VITON - POLIURETANO - ALCRYN® (DU PONT)

In ogni caso ricordiamo che i nostri tecnici sono a vostra disposizione per fornire ulteriori informazioni.

SPECIAL BLADDERS AND DIAPHRAGM:

FOX thanks to a vast range of bladder and diaphragm of different materials is able to satisfy almost the totality of the possible industrial applications.

For the bladders the material available are the following:

- NITRILE (NBR) - BUTILE - NEOPRENE - EPDM - PVC - ALIMENTAR
- HYTREL® (DU PONT)

For the diaphragm the material available are the following:

- VITON - POLYURETHANE - ALCRYN® (DU PONT)

In every case we remember that our technicians are ready, to your disposition, to furnish you further indications.